

**Modulaire bereidingsapparatuur
Prothermic 90 - Kantelbare kookketel
150 lt, elektrisch, roerwerk, H 800**

ARTIKEL _____

MODEL _____

NAAM _____

SIS _____

AIA _____

**586029 (PBOT15RGE0)****KANTELBARE KOOKKETEL
150 liter, roerwerk, h 800 mm**

Omschrijving

Product Nr.

Elektrische kookketel van 150 liter, pan Ø710x465 mm. Gelijkmatige indirecte verwarming via de dubbelwandige panbodem en zijwanden. Het dragende frame, de 2 mm dikke bovenbladen en de beplating van roestvrijstaal 1.4301 (AISI304). Binnen- en buitenketel van CrNiMo roestvrijstaal 1.4435 (AISI316L). De geïsoleerde diepgetrokken kookketel is naadloos ingelast in de bovenrand. De stoomboiler met overdruk-, oververhitting- en droogkook beveiliging. Het verwarming systeem met 1,5 bar druk (125°C) voor snelle opwarming. Het gesloten systeem maakt bijvullen overbodig en blaast geen stoom af. Temperatuur sensor in de dubbele kookketelwand voor nauwkeurige temperatuurcontrole. Elektronische besturing met touchpanel voor de totale en de resterende kooktijd en de temperatuur (50 - 110°C). Softcooking programma voor delicate producten. Hold programma voor warmhouden en doorkoken. Programmeerbaar tot 1000 eigen recepten met 15 kookfasen. Tijdsinstelling met continu stand en uitgestelde starttijd. Storing signalering. USB poort voor uitwisseling van programma's en haccp gegevens. Motorkanteling met variabele snelheid. De ruime schenktuit, het naar voren geplaatste draaipunt en de meer dan 90° kanteling maken het uitgieten gemakkelijk. Gebalanceerd dubbelwandig deksel met geïsoleerde handgreep. Roerwerk met wormwiel aandrijving en thermische beveiliging. Roerwerkas met gesloten buis die naadloos aan de kookketel bodem is gelast, as doorvoer boven het vloeistofniveau, zodat lekkage uitgesloten is. Mogelijkheid van continu draaien (21 tpm) of afwisselend linksom en rechtsom. Standaard levering zonder roerhek. IPX6 waterdicht.

Uitvoering

- De kookketel is dubbelwandig uitgevoerd tot 159 mm onder de rand.
- De geïsoleerde bovenrand voorkomt letsel.
- De ergonomische afmetingen van de binnenketel, met een grote diameter en geringe diepte, maken het roeren en schoonmaken makkelijk.
- De aftaptuit kan optioneel voorzien worden van een zeefplaat.
- Variabele motorkanteling met soft stop. De aftapsnelheid is nauwkeurig regelbaar. De pan kan meer dan 90° gekanteld worden voor volledig legen en makkelijke reiniging.
- De ingebouwde temperatuur sensor zorgt voor een nauwkeurig kookproces.
- USB poort voor het uitwisselen van software, recepten en HACCP gegevens.
- IPX6 waterdicht.
- De kookketel is toepasbaar voor koken, pochieren of stomen van vele soorten producten.
- Voorbereid voor aansluiting op apparatuur voor remote en gegevens monitoring (hiervoor is een optionele accessoire benodigd, raadpleeg de firma voor meer gegevens).
- Maximale druk in de dubbele mantel van 1,7 bar; minimale werkdruk van 1 bar. Dat maakt een temperatuur controle mogelijk tussen 50 en 110°C.

Constructie

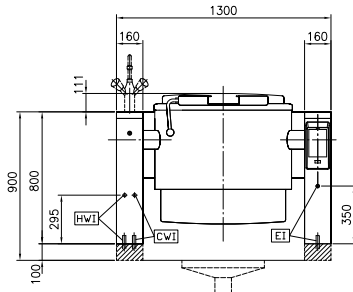
- Zowel de binnenketel als de buitenketel zijn van roestvrijstaal 1.4435 (AISI316L), met een ruime aftaptuit, ontworpen voor werking met 1,5 bar druk.
- Frame en beplating van roestvrijstaal 1.4301 (AISI304).
- Het geïsoleerde dubbelwandige deksel is gebalanceerd gemonteerd op stabiele dwars verbindingen en blijft in alle standen open staan.
- De veiligheidsklep voorkomt overdruk van de stoom in de dubbele mantel.
- De veiligheidsthermostaat beschermt tegen een laag water niveau in de dubbele mantel.
- Ergonomisch en gebruiksvriendelijk dankzij de hoge kantelpositie en de goed ontworpen aftaptuit, zodat afgieten makkelijk gaat.
- Verzonken touchpanel met duidelijke functies. Gelijkijdige weergave van de actuele en de ingestelde temperatuur; de ingestelde kooktijd en de resterende kooktijd; de kloktijd; uitgestelde starttijd; "soft" functie voor bereiding van delicaat voedsel; 9 vermogen niveaus voor koken, van zacht tot stevig;

Goedkeuring

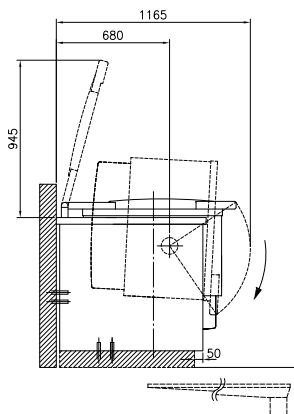
storingssignalering.

- Minimale naden voor goede reiniging.
- Mogelijkheid voor invoeren van recepten met een multifase kookproces en verschillende temperaturen.
- 98% recyclebaar (gewichtsperscentage); het verpakkingsmateriaal is vrij van giftige stoffen.
- Optioneel voor te bereiden voor aansluiting op een energie optimalisering systeem.
- Een mengzwenkkraan is extra leverbaar, voor eenvoudig vullen en makkelijke reiniging, deze is optioneel uit te voeren met automatische watervulling.
- Ondergebouwd roerwerk met een rotatie snelheid van 21 rpm.
- GuideYou Panel - geactiveerd op Instellingen door de gebruiker - voor eenvoudig vervolgen van de multifase recepten, voor een keurige en gecontroleerde bereiding en een beter en optimaal gebruik van het apparaat.
Het systeem geeft onderhouds meldingen, in lijn met het ESSENTIA programma, voor het juiste gebruik van het apparaat en voor het vermijden van gebruiksonderbrekingen.
- Goed zichtbaar en helder led TOUCH controle paneel met gebruiksvriendelijke symbolen en intuïtieve zelfverklarende commando opties. De display geeft aan:
 - Actuele en ingestelde temperatuur
 - Ingestelde en resterende bereidingstijd
 - Voorverwarmingsfase (indien geactiveerd)
 - GuideYou Panel (indien geactiveerd)
 - Uitgestelde start
 - Soft Functie voor het rustig bereiken van de doeltemperatuur
 - 9 Vermogen niveaus van sudderen tot stevig koken
 - Drukkoken (bij drukmodellen)
 - Roerwerk AAN/UIT instellingen (bij ronde kookketels)
 - Fout meldingen voor snelle probleem oplossing
 - Onderhouds meldingen

Front aanzicht

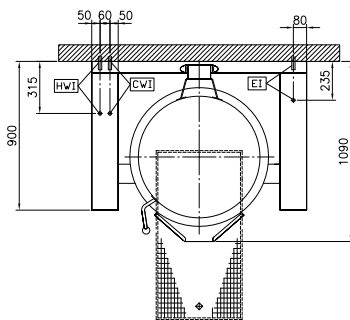


Zij aanzicht



CWI = Koud water invoer 1
 EI = Elektrische aansluiting
 HWI = Warm water invoer

Boven aanzicht



Elektra

Voltage	586029 (PBOT15RGE0)	400 V/3N ph/50/60 Hz
Amperage		35.3 A
Aangesloten vermogen		24.6 kW

Water

Water druk, min/max	2-6 bar
Water toevoer leiding, koud/warm	1/2"
Wateraansluiting alleen bij plaatsing van een mengkraan of spuitpistool	

Algemene gegevens

Temperatuur, minimaal	50 °C
Temperatuur, maximaal	110 °C
Ronde kookpan, diameter	710 mm
Ronde kookpan, diepte	465 mm
Externe afmetingen, lengte	1300 mm
Externe afmetingen, breedte	900 mm
Externe afmetingen, hoogte	800 mm
Gewicht, netto	290 kg
Effectieve inhoud	150 lt
Kantel mechanisme	Automatisch
Dubbelwandig deksel	✓
Verwarmings type	Indirect
Waterdichtheid index	IPX6

Meegeleverde accessoires

- 1 stuks NOODSTOPKNOP voor Prothermic apparatuur. Montage af fabriek, inbouw achteraf niet mogelijk PNC 912784

Optionele accessoires

- AFTAPZEEFPLAAT, roestvrijstaal, voor 150 lt kantelbare kookketel PNC 910004
- MAATLAT, roestvrijstaal, voor 150 lt kantelbare kookketel PNC 910045
- ROERHEK (stampot) voor kantelbare kookketel 150 liter PNC 910064
- ROERHEK met KUNSTSTOF SCHRAPERS (stampot) voor kantelbare kookketel 150 liter PNC 910094
- UITNEEMHAAK voor aftapzeef ronde kookketels PNC 910162
- RVS SOKKEL 160x850x100 mm, voor kantelbare Prothermic 90 units, wand opstelling, 2 stuks per apparaat benodigd. Montage af fabriek, inbouw achteraf niet mogelijk PNC 911417
- RVS SOKKEL 160x800x100 mm, voor kantelbare Prothermic 90 units, eiland opstelling, 2 stuks per apparaat benodigd. Montage af fabriek, inbouw achteraf niet mogelijk PNC 911447

• BODEMPLAAT MET 2 STELPOTEN, instelbaar 100 - 150 mm, voor 800 mm hoge Prothermetic 90 kantelbare apparatuur. 2 stuks per apparaat benodigd. Montage af fabriek, inbouw achteraf niet mogelijk	PNC 911929	<input type="checkbox"/>	• UITTREKBAAR SPUITPISTOOL, voor linker kolom kantelbare apparaten H 800 mm. Montage af fabriek, inbouw achteraf niet mogelijk	PNC 912777	<input type="checkbox"/>
• AFTAPZEEF, roestvrijstaal, voor kantelbare kookketel met aftapkraan	PNC 911966	<input type="checkbox"/>	• 2" AFTAPKRAAN voor Prothermetic kantelbare kookketels. Montage af fabriek, inbouw achteraf niet mogelijk	PNC 912779	<input type="checkbox"/>
• OPSTAANDE ACHTERRAND, 1300x40 mm, met montageplaat. Montage af fabriek, inbouw achteraf niet mogelijk	PNC 912185	<input type="checkbox"/>	• KOPPELRAIL 900 mm, voor Thermaline 90 - Prothermetic 90 apparaten (links) met classic C90 apparaten (rechts), zonder opstaande rand	PNC 912975	<input type="checkbox"/>
• WANDCONTACTDOOS CEE, 400V, 16A, IP67, kleur rood/wit. Montage af fabriek, inbouw achteraf niet mogelijk	PNC 912468	<input type="checkbox"/>	• KOPPELRAIL 900 mm, voor Thermaline 90 - Prothermetic 90 apparaten (rechts) met classic C90 apparaten (links), zonder opstaande rand	PNC 912976	<input type="checkbox"/>
• WANDCONTACTDOOS CEE, 400V, 32A, IP67, kleur rood/wit. Montage af fabriek, inbouw achteraf niet mogelijk	PNC 912469	<input type="checkbox"/>	• KOPPELRAIL 900 mm, voor Thermaline 90 - Prothermetic 90 apparaten (links) met classic C90 apparaten (rechts), met opstaande rand	PNC 912981	<input type="checkbox"/>
• WANDCONTACTDOOS SCHUKO, 230V, 16A, IP68, kleur blauw/wit. Montage af fabriek, inbouw achteraf niet mogelijk	PNC 912470	<input type="checkbox"/>	• KOPPELRAIL 900 mm, voor Thermaline 90 - Prothermetic 90 apparaten (rechts) met classic C90 apparaten (links), met opstaande rand	PNC 912982	<input type="checkbox"/>
• WANDCONTACTDOOS SCHUKO, 230V, 16A, IP55, kleur zwart. Montage af fabriek, inbouw achteraf niet mogelijk	PNC 912473	<input type="checkbox"/>	• MENGKRAAN OP KOLOM, Klarco, draaiknoppen, druppelstop, uitloop van 600 mm, 685 mm hoog, voor Prothermetic kantelbare kookketels en kantelbare braadpannen. Montage af fabriek, inbouw achteraf niet mogelijk	PNC 913556	<input type="checkbox"/>
• WANDCONTACTDOOS CEE, 230V, 16A, IP67, kleur blauw/wit. Montage af fabriek, inbouw achteraf niet mogelijk	PNC 912474	<input type="checkbox"/>	• MENGKRAAN OP KOLOM, Klarco, draaiknoppen, druppelstop, uitloop van 450 mm, 685 mm hoog, voor Prothermetic kantelbare kookketels en kantelbare braadpannen. Montage af fabriek, inbouw achteraf niet mogelijk	PNC 913557	<input type="checkbox"/>
• WANDCONTACTDOOS SCHUKO, 230V, 16A, IP54, kleur blauw. Montage af fabriek, inbouw achteraf niet mogelijk	PNC 912476	<input type="checkbox"/>	• MENGKRAAN OP KOLOM, KWC, draaiknoppen, uitloop van 600 mm, 520 mm hoog, voor Prothermetic kantelbare kookketels en kantelbare (druk)braadpannen. Montage af fabriek, inbouw achteraf niet mogelijk	PNC 913567	<input type="checkbox"/>
• KOPPELRAIL 900 mm, voor Thermaline 90 en Prothermetic 90 apparaten met opstaande rand, links of rechts	PNC 912499	<input type="checkbox"/>	• MENGKRAAN OP KOLOM, KWC, éénhendel, uitloop van 450 mm, 564 mm hoog, voor Prothermetic kantelbare kookketels en kantelbare (druk)braadpannen. Montage af fabriek, inbouw achteraf niet mogelijk	PNC 913568	<input type="checkbox"/>
• KOPPELRAIL 900 mm, voor Thermaline 90 en Prothermetic 90 apparaten zonder opstaande rand, links of rechts	PNC 912502	<input type="checkbox"/>			
• AUTOMATISCHE WATERVULLING, KOUD en WARM WATER, programmeerbaar op display, voor kantelbare Prothermetic apparaten met mengkraan. Montage af fabriek, inbouw achteraf niet mogelijk	PNC 912735	<input type="checkbox"/>			
• POTENTIALVRIJ CONTACT voor aansluiting op een energie optimalisatie systeem, voor Prothermetic elektrische en stoom apparatuur. Montage af fabriek, inbouw achteraf niet mogelijk	PNC 912737	<input type="checkbox"/>			
• WERKSCHAKELAAR 60A, 6 mm ² . Montage af fabriek, inbouw achteraf niet mogelijk	PNC 912740	<input type="checkbox"/>			
• ACHTERPANELEN SET (kolommen en boven tussendeel) voor kantelbare apparaten met opstaande rand, B 1300 mm, H 800 mm, wandopstelling. Montage af fabriek, inbouw achteraf niet mogelijk	PNC 912751	<input type="checkbox"/>			
• ACHTERPANELEN SET (kolommen en boven tussendeel) voor kantelbare apparaten, B 1300 mm, H 800 mm, eilandopstelling. Montage af fabriek, inbouw achteraf niet mogelijk	PNC 912757	<input type="checkbox"/>			
• ACHTERPANEEL (onder tussendeel) voor kantelbare apparaten 1300 mm, eilandopstelling. Montage af fabriek, inbouw achteraf niet mogelijk	PNC 912769	<input type="checkbox"/>			